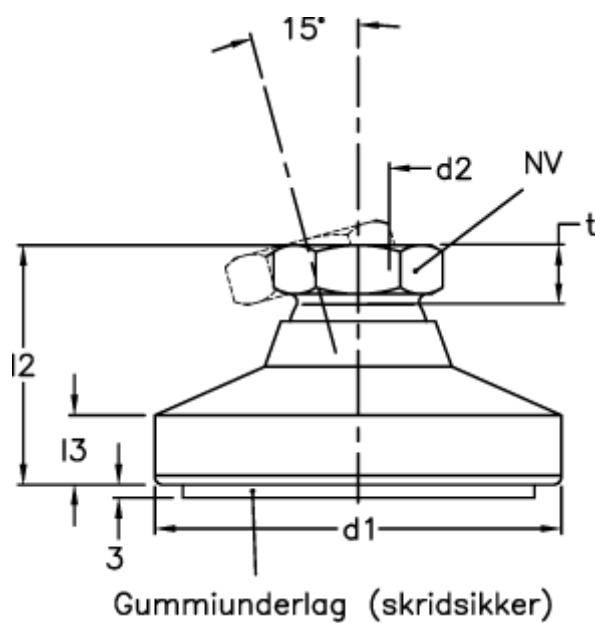


Varenummer: 20958461
Beskrivelse: E+G Justerfod
GN 343.3-40-M12-G

Mål



$d1$	= 40
$d2$	= M12
$l2$	= 25.5
$l3$	= 6.0
NV	= 17.0
Statisk belastning (N)	= 10000
t min	= 11.5